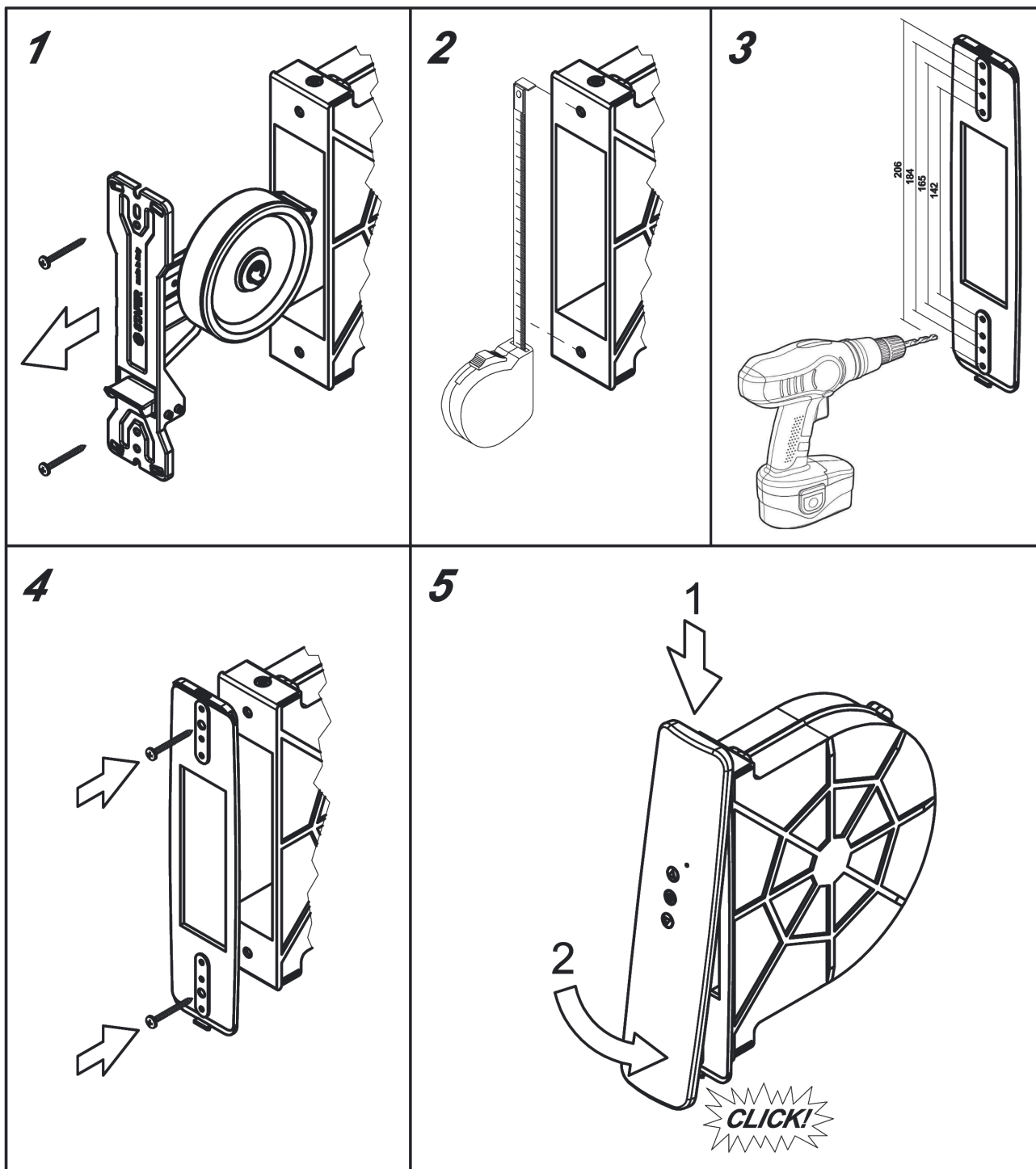
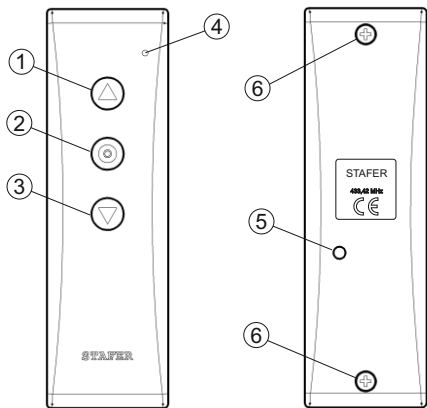




Placca Venus RX Art.595.P.X1...

RX Venus cover plate Art.595.P.X1...





www.stafer.com

VIDEO TUTORIAL



1. AVVERTENZE

Acqua, umidità, fonti di calore, cadute accidentali possono danneggiare il dispositivo. Non utilizzare solventi o prodotti abrasivi per la pulizia del prodotto. Tutti i prodotti e le specifiche tecniche citati in questo documento sono soggetti a variazioni senza preavviso. Il dispositivo deve essere utilizzato esclusivamente con dispositivi riceventi della stessa casa costruttrice. Il costruttore non può essere considerato responsabile per eventuali danni derivanti da usi impropri, erronei o irragionevoli.

Di seguito l'elenco di alcune funzioni del radiocomando. Per visionare tutte le funzioni complete vedere le istruzioni motore.

2. MEMORIZZARE/CANCELLARE UN ALTRO RADIOCOMANDO O DISPOSITIVO RADIO

Porta il motore in posizione intermedia. Premi per 2 sec. PROG di un trasmettitore già in memoria. Il motore effettua due movimenti in salita. Entro 15 secondi.....

Per memorizzare:

un radiocomando: premi STOP o SU del radiocomando da memorizzare.

un sensore sole/vento: ruota manualmente la girante

Il motore eseguirà 2 brevi movimenti in salita (4 movimenti indica errore!).

Per cancellare:

un radiocomando: premi il tasto DISCESA del radiocomando da cancellare.

un sensore sole/vento: leggere le istruzioni dell'anemometro.

Il motore eseguirà un breve movimento in discesa (4 movimenti indica errore!).

3. FUNZIONE SOLE

Con questo tipo di radiocomando non è possibile sapere, durante il funzionamento, se la funzione sole è attiva. E' necessario consultare il menu con la funzione 22 (vedere manuale anemometro). Tramite la funzione 23 invece è possibile regolare le soglie.

4. POSIZIONE PREFERITA (terzo finecorsa) SOLO CON MOTORI RX-E3

Premi velocemente 3 volte PROG (si accende il led rosso), il motore muove su/giù, poi premere 2 volte GIU.

Premi STOP. Il motore si porta al F.C. inf. Porta la tapparella alla posizione desiderata.

Premi per 2 sec. PROG. Il motore muove su/giù. Premi 3 volte PROG (led si spegne)

Per richiamare il terzo finecorsa: premi brevemente 3 volte STOP e attendi 2 sec. .

5. INVERSIONE DEL MOVIMENTO (SOLO CON MOTORI RX.3)

Permette di invertire il senso di rotazione del rullo in caso di errata memorizzazione.

Porta il motore in posizione intermedia. Premere 3 volte PROG (si accende led rosso), il motore muove su/giù, poi premi 5 volte GIU. Premi STOP, il motore segnala con movimento su/giù.

Per invertire premere SU. Il motore segnala con movimento su/giù.

Per uscire dal menu premi 3 volte PROG (si spegne led rosso).

6. ORIENTAMENTO STECCHE

Permette di muovere a brevi scatti il motore. Utile con stecche orientabili. E' possibile regolare la durata degli scatti impostando un valore che va da 1 (non attivo) a 5.

Di fabbrica è impostato a 2. Per impostazioni vedere il manuale del motore.

Per orientare premi brevemente 2 volte STOP e poi mantieni premuto SU o GIU.

7. SOSTITUZIONE DELLA BATTERIA

Svitare le viti (6) e rimuovere la parte posteriore. Sfilare la batteria esausta (fig. A) e sostituirla con una batteria carica dello stesso tipo, rispettando le polarità.

Riposizionare la parte posteriore (fig. B) e bloccarla con le viti (6). Smaltire la batteria esausta negli appositi contenitori.

8. RIPRISTINO DELLE CONDIZIONI DI FABBRICA (reset)

Porta il motore in posizione intermedia. Premi 3 volte PROG (si accende led rosso), il motore segnala su/giù. Premi 2 volte SU e 9 volte GIU. Premi STOP. Il motore effettua 6 movimenti.

Premi 2 volte SU. Il motore esegue un movimento su/giù. Premere 3 volte PROG per uscire dal MENU (si spegne il led rosso).

9. SMALTIMENTO

Al termine del ciclo di vita del prodotto, smaltirlo secondo quanto previsto dai regolamenti locali. Questo prodotto contiene sostanze inquinanti per l'ambiente e pericolose per la salute, è vietato smaltire il prodotto gettandolo nei rifiuti domestici. E' possibile riciclare gusci e cornice (vedi fig.B).

1. WARNINGS

Water, humidity, heat sources and accidental falls can damage the device. Do not use solvents or abrasive products to clean the device. All products and technical specifications given in this document are subject to variation without prior notice. The device must only be used with receiving devices from the same Manufacturer. The Manufacturer cannot be considered liable for damage caused by improper, incorrect or unreasonable uses.

Find below the list of some remote control functions. For the full list of functions consult the motor instructions.

2. STORE/DELETE ANOTHER REMOTE CONTROL OR RADIO DEVICE

Bring the motor to the intermediate position. Press for 2 sec. PROG of a transmitter already stored. The motor will complete two ascent movements. Within 15 seconds....

To store:

a remote control: press STOP or UP on the remote control to be stored.

a sun/wind sensor: manually rotate the impeller

The motor will complete two brief upward movements (4 movements indicate error!).

To delete:

a remote control: press the DOWN button on the remote control to be deleted.

a sun/wind sensor: read the instructions of the anemometer.

The motor will perform a brief downward movement (4 movements indicate error!).

3. SUN FUNCTION

This type of remote control does not allow you to know if the sun function is active during operation. You need to check the menu with function 22 (please refer to the anemometer manual). Function 23 allows you to set thresholds.

4. PREFERRED POSITION (third limit switch) ONLY WITH RX-E3 MOTORS

Press quickly PROG 3 times (red led on) and, after the movements, press DOWN twice. Press STOP. The motor moves to the lower limit switch. Move the blind to the desired position. Press for 2 seconds PROG. Motor performs up/down. Press PROG 3 times to exit (red led off). To recall the third limit switch: press STOP 3 times briefly and wait 2 sec.

5. REVERSE OPERATION

Allows reversing the rotation direction of the roller in the event of incorrect information storage. Bring the motor to the intermediate position. Press quickly **PROG 3 times** (red led on) and, after the movements, press **DOWN 5 times**. Press **STOP**, the motor signals with movement up/down. To invert, press **UP**. The motor signals with up/down movement. Press quickly **PROG 3 times** to exit the MENU.

6. SLAT ORIENTATION

Allows you moving the motor in short strokes. Useful with adjustable slats. It is possible to adjust the duration of the strokes by setting a value ranging from 1 (inactive) to 5.

The factory setting is 2. For settings, see the motor manual.

To orient, briefly press STOP twice and then hold UP or DOWN.

7. BATTERY REPLACEMENT

Unscrew the screws (6) and remove the rear part. Remove the old battery (fig. A) and replace it with a charged battery of the **same type**, making sure it is positioned with the correct polarities.

Replace the rear part (fig. B) and secure it with the screws (6). Dispose of the exhausted battery in dedicated containers.

8. FACTORY VALUE RESET

Bring the motor to the intermediate position. Press quickly PROG 3 times (red led on), the motor signals up/down. Press twice on UP and 9 times on DOWN. Press STOP.

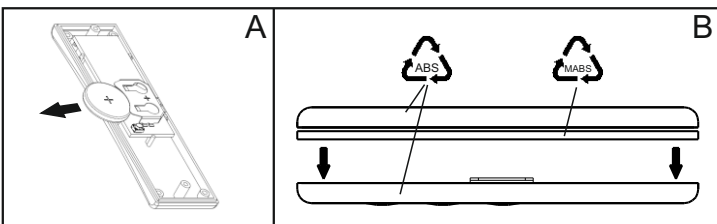
The motor completes 6 movements. Press UP twice. The motor performs an up/down movement. Press PROG 3 times to exit the MENU (red led off).

9. DISPOSAL

At the end of the product's life cycle, dispose of it in accordance with local regulations. This product contains substances that are polluting for the environment and dangerous to health; it is forbidden to dispose of the product in domestic waste. Shells and frame can be recycled (see fig. B).

SIMPLIFIED DECLARATION OF CONFORMITY

The manufacturer, STAFER S.p.A., hereby declares that the type of engine device complies with the provisions of Directive 2014/53/EU.



Descrizione delle parti	1 - tasto SALITA	4 - LED
	2 - tasto STOP	5 - tasto PROG
	3 - tasto DISCESA	6 - Viti di chiusura

Description of parts	1 - UP button	4 - LED
	2 - STOP button	5 - PROG button
	3 - DOWN button	6 - Closing screw

Description des pièces	1 - bouton UP	4 - LED
	2 - bouton STOP	5 - bouton PROG
	3 - bouton DOWN	6 - Vis de fermeture

وصف الأجزاء والمكونات	1. زر "رفع"	4. لمبة LED للتنبية
	2. زر "إيقاف"	5. زر PROG (برمجة)
	3. زر "انزال"	6. براغي الخلق

CARATTERISTICHE TECNICHE / TECHNICAL SPECIFICATIONS / CARACTERISTIQUES TECHNIQUES / المواصفات الفنية

Alimentazione / Power supply / Alimentation / التغذية التشغيلية
n°1 batteria / battery / pile / عدد 1 بطارية Cr2032

Temperatura di esercizio / Working temperature / Température de travail / درجة حرارة التشغيل
0°C / +55 °C

Dimensioni / Dimensions / Dimensions / الحجم والأبعاد : 30x100x15 mm

Canali radio / Channels / Canaux radio / قنوات الراديو : 01

Frequenza radio / Frequency / Fréquence radio / تردد الراديو
433.42 MHz

DICHIARAZIONE DI CONFORMITA' SEMPLIFICATA

Il fabbricante STAFER s.p.a. dichiara che il tipo di apparecchiatura radio è conforme alla direttiva 2014/53/UE.

1. تحذيرات

المياه والرطوبة ومصادر الحرارة والسقوط كلها أشياء يمكن أن تضر بهذا الجهاز. لا تستخدم مذيبات أو منتجات كاشطة لتنظيف هذا المنتج. جميع المنتجات والمواد الفنية المذكورة في هذه الوثيقة خاضعة لأي تغيير مستقبلي دون سابق إنذار. يجب استخدام هذا الجهاز فقط وحصرًا مع أجهزة الاستقبال التي تأتي من نفس الشركة المصنّعة. الشركة المصنّعة غير مسؤولة بأي شكل من الأشكال عن أية أضرار أو تلفيات قد تنتج عن إساءة استخدام هذا المنتج أو عن استخدامه بشكل خاطئ أو غير عقلائي.

فيما يلي قائمة ببعض الوظائف التشغيلية لجهاز التحكم عن بُعد. الاطلاع على جميع الوظائف التشغيلية الكاملة ارجع إلى إرشادات استخدام المحرك.

2. حفظ/حذف جهاز آخر للتحكم عن بُعد أو جهاز راديو آخر

ضع المحرك في وضعية الوسط. اضغط لفترة قصيرة على زر PROG (برمجة) في جهاز الارسال المحفوظ بالفعل في ذاكرة الجهاز. يقوم المحرك بإجراء حركتين صعودًا. في غضون 51 ثانية

للحفظ في الذاكرة:

جهاز للتحكم عن بُعد: اضغط زر "إيقاف" أو "إلى الأعلى" في جهاز التحكم عن بُعد المراد حفظه. حساس شمس/رياح: قم يدويًا بلف مروحة الدفع الدوارة سيقوم المحرك بإجراء حركة قصيرة صعودًا (4 حركات تشير إلى خطأ تشغيلي!).

للحذف:

جهاز للتحكم عن بُعد: اضغط زر الزر "إزال" في جهاز التحكم عن بُعد المراد حذفه. حساس شمس/رياح: ارجع إلى إرشادات استخدام مقياس شدة الرياح. سيقوم المحرك بإجراء حركة قصيرة نزولًا (4 حركات تشير إلى خطأ تشغيلي!).

3. خاصية الشمس

مع هذا النوع من أجهزة التحكم عن بُعد لا يمكن أثناء التشغيل معرفة إذا ما كانت خاصية الشمس مفعلة. يجب بالضرورة الرجوع إلى القائمة بالخاصية التشغيلية 22 (ارجع إلى دليل مقياس شدة الرياح) لكن من خلال الخاصية التشغيلية 23 يمكن ضبط الحدود التشغيلية.

4. الوضعية المفضلة (الحاجز الثالث لنهاية المسار) فقط مع المحركات RX-E3

اضغط 3 مرات على زر PROG (برمجة) وبعد الحركات اضغط مرتين على زر "إلى الأسفل". يتحرك المحرك إلى الأعلى/إلى الأسفل. اضغط على زر "إيقاف".

ضع النافذة الشيش الحصرية في الوضعية المرغوب فيها. اضغط 3 مرات على زر PROG (برمجة) للحفاظ. لاستدعاء الحاجز الثالث لنهاية المسار: اضغط لفترة قصيرة 3 مرات على زر "إيقاف" ثم انتظر لمدة ثابنتين.

5. عكس التحرك

يسمح بعكس اتجاه دوران البكرة في حالة الحفظ بطريقة خاطئة. ضع المحرك في وضعية الوسط. اضغط 3 مرات على زر PROG (برمجة) وبعد الحركات اضغط 5 مرات على زر "إلى الأسفل". اضغط على زر "إيقاف". يشير المحرك إلى ذلك بإجراء حركة إلى الأعلى/إلى الأسفل. لعكس الاتجاه اضغط على زر "إلى الأعلى". يشير المحرك إلى ذلك بإجراء حركة إلى الأعلى/إلى الأسفل. للخروج من القائمة اضغط على PROG (برمجة).

6. خاصية توجيه العوارض

يسمح بتحريك المحرك بحركات متقطعة قصيرة. يُستخدم مع العوارض القابلة للتوجيه. يمكن ضبط مدة الحركات المتقطعة عن طريق ضبط قيمة تتراوح من 1 (غير مفعلة) إلى 5. تم الضبط في المصنع على 2. لإعدادات الضبط انظر دليل استخدام المحرك. للتوجيه اضغط لفترة قصيرة مرتين على زر "إيقاف" ثم استمر في الضغط على زر "إلى الأعلى" أو زر "إلى الأسفل".

7. استبدال البطارية

قم بفك البراغي (6) وانزع الجزء الخلفي. أخرج البطارية المنتهية (الشكل A) واستبدلها ببطارية مشحونة من نفس النوعية، مع مراعاة القطبية. أعد وضع الجزء الخلفي في مكانه (الشكل B) ثم ثبته بالبراغي (6). تخلص من البطارية المنتهية عبر إلقائها في الحاويات المعدة خصيصًا لذلك.

8. استعادة إعدادات ضبط المصنع (RESET)

ضع المحرك في وضعية الوسط. اضغط 3 مرات على زر PROG (برمجة)، يشير المحرك إلى ذلك بإجراء حركة إلى الأعلى/إلى الأسفل. اضغط مرتين على زر "إلى الأعلى" و9 مرات على زر "إلى الأسفل". اضغط على زر "إيقاف". يقوم المحرك بإجراء 6 حركات. اضغط مرتين على زر "إلى الأعلى". يقوم المحرك بإجراء حركة واحدة إلى الأعلى/إلى الأسفل. اضغط 3 مرات على زر PROG (برمجة) للخروج من القائمة.

9. التخلص من المنتج

عقب انتهاء العمر التشغيلي الافتراضي للمنتج، تخلص منه وفقًا لما هو محدد ومنصوص عليه في اللوائح والتشريعات المحلية. يحتوي هذا المنتج على مواد تصنيفية ملوثة للبيئة وخطيرة على الصحة، لذلك يُحظر التخلص منه بإلقائه مع النفايات المنزلية العادية. يمكن إعادة تدوير الأغشية والإطار (انظر الشكل B).

إعلان المطابقة المختصر للمواصفات الأوروبية

تفيد شركة STAFER s.p.a بأن نوعية الجهاز هذا الذي يعمل بالراديو تليي متطلبات ومواصفات التوجيه الأوروبي 2014/53/UE.

1. MISES EN GARDE

L'eau, l'humidité, les sources de chaleur et les chutes accidentelles peuvent endommager le dispositif.

Ne pas utiliser de produits abrasifs ni de solvants pour le nettoyage du produit. Tous les produits et les spécifications techniques citées dans ce document sont susceptibles de modifications sans préavis.

Le dispositif doit être utilisé exclusivement avec des récepteurs du même fabricant. Le fabricant décline toute responsabilité en cas de dommages éventuels imputables à un usage inadapté, erroné ou déraisonnable.

Voici la liste de certaines fonctions de la radiocommande. Pour visionner les fonctions au complet, voir les instructions du moteur.

2. ENREGISTRER/EFFACER UNE AUTRE RADIOCOMMANDE OU UN DISPOSITIF RADIO

Mettre le moteur en position intermédiaire. Pousser pendant 2 secondes sur le bouton PROG d'un émetteur enregistré. Le moteur fait 2 mouvements en montée. Dans les 15 secondes...

Pour enregistrer :

une radiocommande : pousser sur STOP ou HAUT de la radiocommande à enregistrer. un capteur soleil/vent : tourner manuellement le rotor. Le moteur effectuera deux breves mouvements en montée (4 mouvements indiquent une erreur!).

Pour effacer :

une radiocommande : pousser sur DESCENTE de la radiocommande à effacer. un capteur soleil/vent : lire les instructions de l'anémomètre. Le moteur effectuera un bref mouvement en descente (4 mouvements indiquent une erreur!).

3. FONCTION SOLEIL

Avec cette radiocommande, pendant le fonctionnement, il n'est pas possible de connaître si la fonction soleil est active. Il faut consulter le menu par la fonction 22 (voir mode d'emploi de l'anémomètre). Par la fonction 23, il est possible, en revanche, de régler les seuils.

4. POSITION PRÉFÉRÉE (troisième fin de course) UNIQUEMENT AVEC MOTEURS RX-E3

Pousser rapidement 3 fois sur PROG (led rouge s'allume) et, après les mouvements, 2 fois sur BAS. Pousser sur STOP. Le moteur se place au F.C. inf. Mettre le volet dans la position souhaitée. Pousser sur PROG pendant 2 sec., moteur fait un mouvement haut/bas. Pousser 3 fois sur PROG pour quitter. Pour rappeler le troisième fin de course: pousser brièvem. 3 fois sur STOP et patienter 2 sec.

5. INVERSION DU MOUVEMENT

Permet d'inverser le sens de rotation du rouleau en cas de mauvais enregistrement. Mettre le moteur en position intermédiaire. Pousser rapidement 3 fois sur PROG, la led devient rouge et après les mouvements, 5 fois sur BAS. Pousser sur STOP. Le moteur signale par un mouvement haut/bas. Pour inverser pousser sur HAUT. Le moteur signale par un double mouvement. Pour quitter le menu, pousser 3 fois sur PROG (la led rouge s'éteint).

6. ORIENTATION DES LAMES

Permet d'actionner le moteur par petits à-coups. Utile avec des lames orientables. Il est possible de régler la durée des à-coups en programmant une valeur de 1 (inactif) à 5. En usine, il est réglé sur 2. Pour des réglages, voir le manuel du moteur. Pour orienter, pousser brièvement 2 fois sur STOP puis pousser sur HAUT ou BAS en maintenant.

7. REMPLACEMENT DE LA BATTERIE

Dévisser les vis (6) et enlever la partie arrière. Retirer la batterie déchargée (fig. A) et la remplacer par une batterie chargée du même type, en respectant les polarités. Remettre la partie arrière (fig. B) et la bloquer avec les vis (6). Éliminer la batterie usagée dans les conteneurs prévus à cet effet.

8. RESTAURATION DES CONDITIONS D'ORIGINE (réinitialisation)

Mettre le moteur en position intermédiaire. Pousser rapidement 3 fois sur PROG, la led rouge s'allume et le moteur signale haut/bas. Pousser 2 fois sur HAUT et 9 fois sur BAS. Pousser sur STOP. Le moteur fait 6 mouvements. Pousser 2 fois sur HAUT. Le moteur fait un double mouvement. Pousser 3 fois sur PROG pour quitter le MENU (la led rouge s'éteint).

9. ÉLIMINATION

En fin de cycle de vie du produit, l'éliminer en respectant les règlements locaux en vigueur. Ce produit contient des substances polluantes pour l'environnement et dangereuses pour la santé. Il est interdit de l'éliminer en le jetant parmi les ordures ménagères. Il est possible de recycler les coques et le cadre (voir fig. B)



DÉCLARATION DE CONFORMITÉ SIMPLIFIÉE

Le fabricant STAFER s.p.a. déclare que ce type d'appareillage radio est conforme à la directive 2014/53/UE.